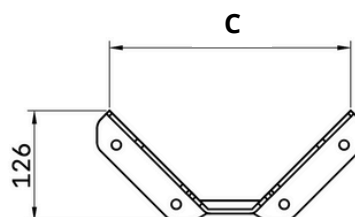
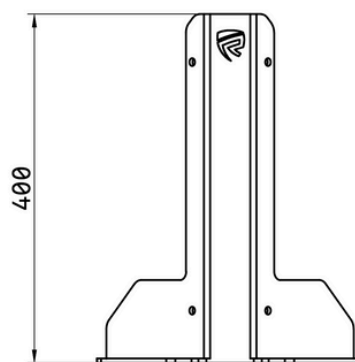
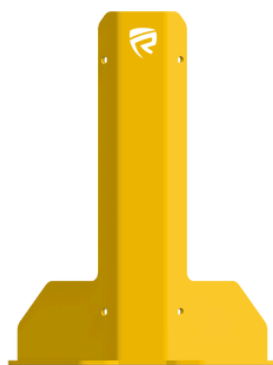


LINHA PROSHIELD

PROTEÇÃO FRONTAL E LATERAL DE ESTANTE



ESPECIFICAÇÕES TÉCNICAS

- Chapa quinada Aço DC01 5mm;
- Base de fixação em aço DC01 e neoprene vulcanizado;
- Tratamento e pintura epóxi bi-camada:
 - Amarelo - RAL 1003.

FIXAÇÃO AO SOLO

- Base de fixação:
 - Aço de 5mm;
 - Neoprene vulcanizado 6mm para amortecimento impacto;
- 6 Furações de instalação M8.

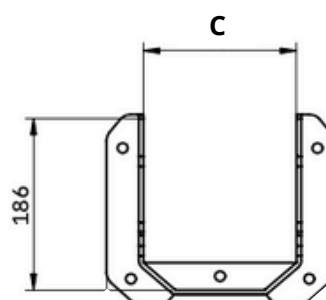
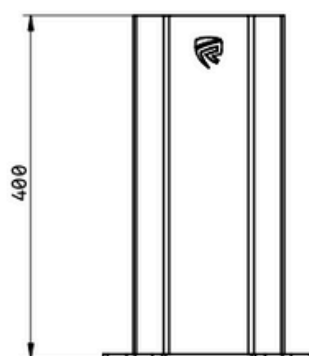
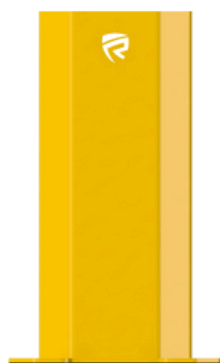
C - COMPRIMENTO

REFERÊNCIA	DESCRIÇÃO
SBC130	SHIELD Bastidor de Canto 130mm



LINHA PROSHIELD

PROTEÇÃO FRONTAL E LATERAL DE ESTANTE



ESPECIFICAÇÕES TÉCNICAS

- Chapa quinada Aço DC01 5mm;
- Base de fixação em aço DC01 e neoprene vulcanizado;
- Tratamento e pintura epóxi bi-camada:
 - Amarelo - RAL 1003.

C - COMPRIMENTO

FIXAÇÃO AO SOLO

- Base de fixação:
 - Aço de 5mm;
 - Neoprene vulcanizado 6mm para amortecimento impacto;
- 6 Furações de instalação M8.

REFERÊNCIA	DESCRIÇÃO
SB130	SHIELD Bastidor 130mm



LINHA PROSHIELD

PROTEÇÃO FRONTAL E LATERAL DE ESTANTE



ESPECIFICAÇÕES TÉCNICAS

- Chapa Aço DC01 5mm;
- Tratamento e pintura epóxi bi-camada:
 - Amarelo - RAL 1003.

REFERÊNCIA	DESCRIÇÃO	A	C	PESO
 X1000.A6	Chapa 1037x400mm	400	1037	12
 X1100.A6	Chapa 1090x400mm		1090	12
 X1150.A6	Chapa 1137x400mm		1137	13,4
 X1200.A6	Chapa 1190x400mm		1190	13,4

A - ALTURA C - COMPRIMENTO