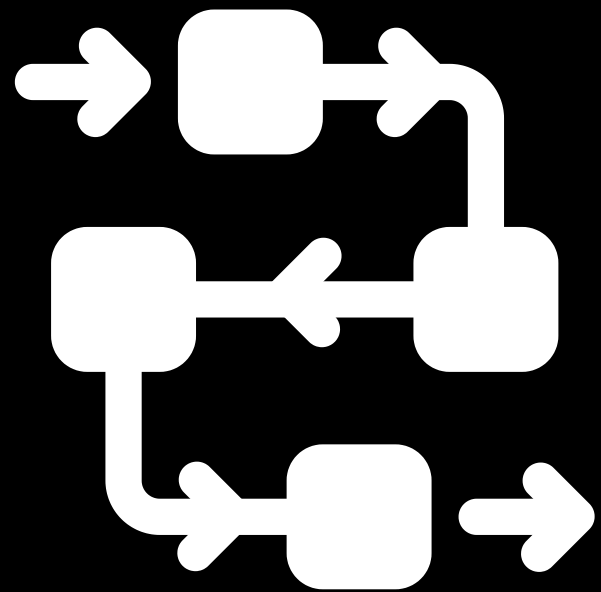


MANUAL

STEP-BY-STEP

LINHA PIN

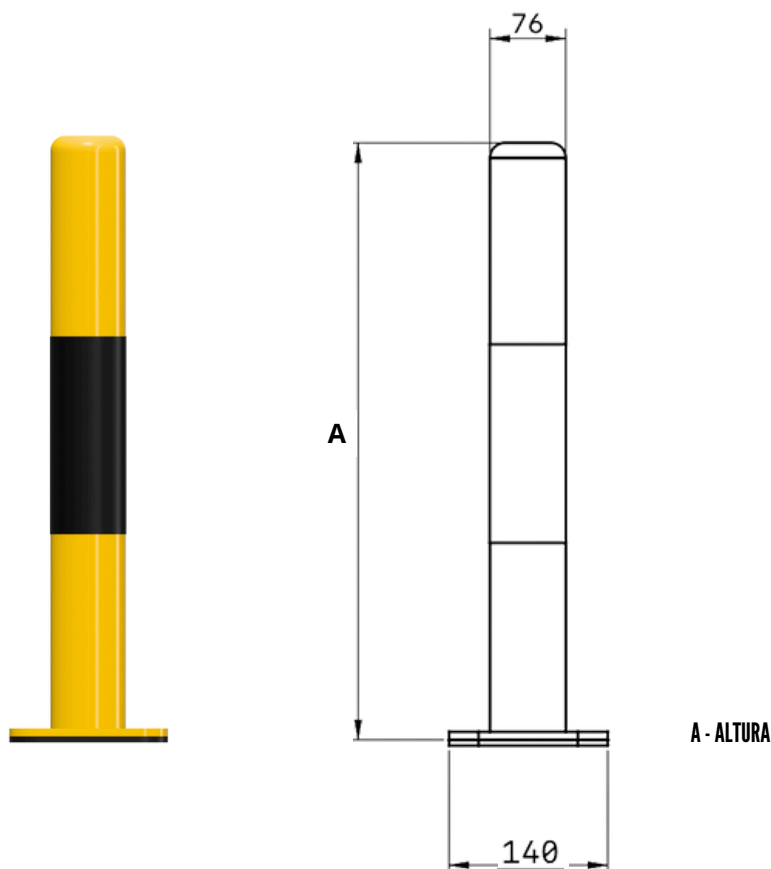


FICHA TÉCNICA PIN PN.1



R-PROTECTION

LINHA PIN STANDARD PIN



ESPECIFICAÇÕES TÉCNICAS

- Tubo aço S195T 76x3mm;
- Base de fixação 140x140mm constituída por base em aço DC01 e neoprene vulcanizado;
- Tratamento e pintura epóxi bi-camada:
 - Amarelo - RAL 1003;
 - Preto - RAL 9005.

FIXAÇÃO AO SOLO

- Base de fixação:
 - Aço de 8mm;
 - Neoprene vulcanizado 6mm para amortecimento impacto;
- 4 Furações de instalação M10.

REFERÊNCIA	DESCRIÇÃO
PN900	Pino 900mm
PN600	Pino 600mm



+351 926 031 016
GERAL@R-PROTECTION.COM

WWW.R-PROTECTION.COM
RUA DA PAZ 90-94, PAVILHÃO 15
3800-587 CACIA, AVEIRO - PORTUGAL

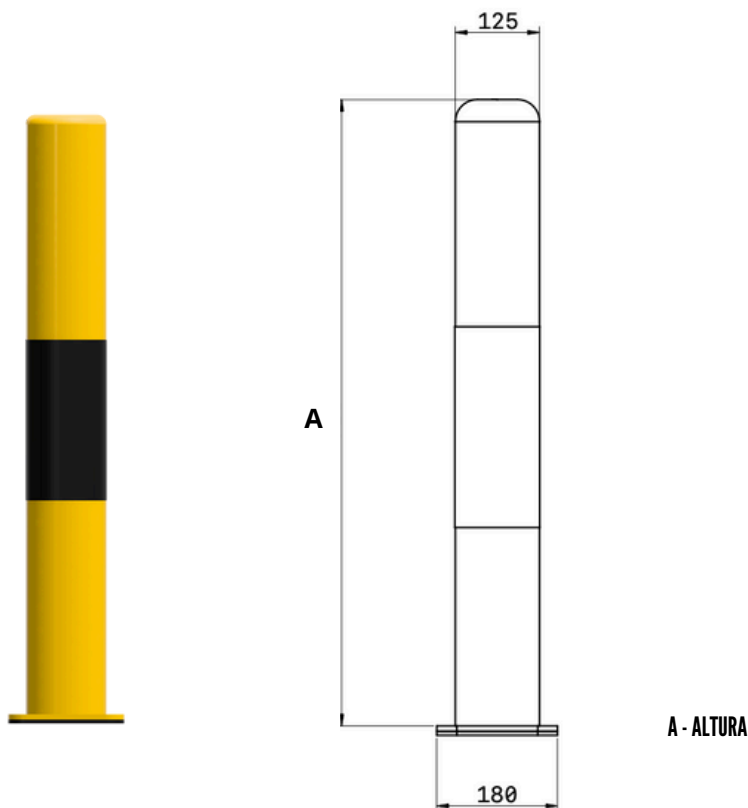


FICHA TÉCNICA PIN PN.1



R-PROTECTION

LINHA PIN HEAVY PIN



ESPECIFICAÇÕES TÉCNICAS

- Tubo aço S195T 125x3mm;
- Base de fixação 180x180mm constituída por base em aço DC01 e neoprene vulcanizado;
- Tratamento e pintura epóxi bi-camada:
 - Amarelo - RAL 1003;
 - Preto - RAL 9005.

FIXAÇÃO AO SOLO

- Base de fixação:
 - Aço de 8mm;
 - Neoprene vulcanizado 6mm para amortecimento impacto;
- 4 Furações de instalação M10.

- Tubo aço S195T 76x2mm;
- Base de fixação: tubo de aço chumbado;
- Tratamento e pintura epóxi bi-camada:
 - Cinza Forja - RAL 7016.

- Fixação com derivados de concreto ou
- Base de fixação opcional: suporte de a

REFERÊNCIA	DESCRIÇÃO
PNH900	Pino Heavy 900mm
PNH600	Pino Heavy 600mm



+351 926 031 016
GERAL@R-PROTECTION.COM

WWW.R-PROTECTION.COM
RUA DA PAZ 90-94, PAVILHÃO 15
3800-587 CACIA, AVEIRO - PORTUGAL



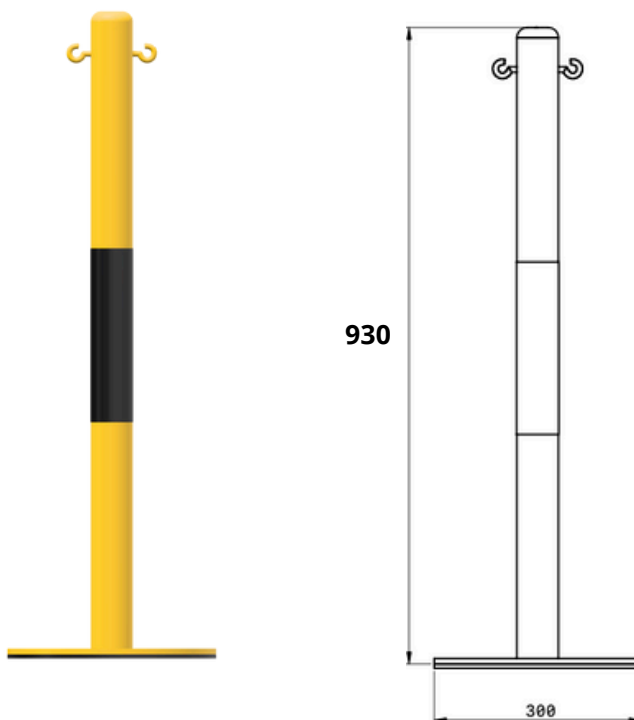
FICHA TÉCNICA PIN PN.1



R-PROTECTION

LINHA PIN

ISLAND PIN



ESPECIFICAÇÕES TÉCNICAS

- Tubo aço S195T 60x3mm;
- Base de 300mm diâmetro constituída por base em aço DC01 e neoprene vulcanizado;
- Tratamento e pintura epóxi bi-camada:
 - Amarelo - RAL 1003;
 - Preto - RAL 9005.

REFERÊNCIA	DESCRIÇÃO
PNC900	Pino Corrente Móvel 900mm

MEDIDA DA CORRENTE SOB CONSULTA



+351 926 031 016
GERAL@R-PROTECTION.COM

WWW.R-PROTECTION.COM
RUA DA PAZ 90-94, PAVILHÃO 15
3800-587 CACIA, AVEIRO - PORTUGAL



Linha PIN

1. Separe os pinos a aplicar.
2. Selecione o pino e coloque-o no local a ser instalado.
3. Alinhe o pater com o apoio de um laser.
4. Utilize a máquina de perfuração com broca SDS M10ø para perfurar com o aspirador ao mesmo tempo.
5. Utilize uma máquina de impacto com uma chave de 15 mm para apertar os parafusos.
6. Utilize o nível de bolha para ajustar o pino.



O SEU PROJETO SEGURO!

