

FICHA TÉCNICA X-PRO XP.1

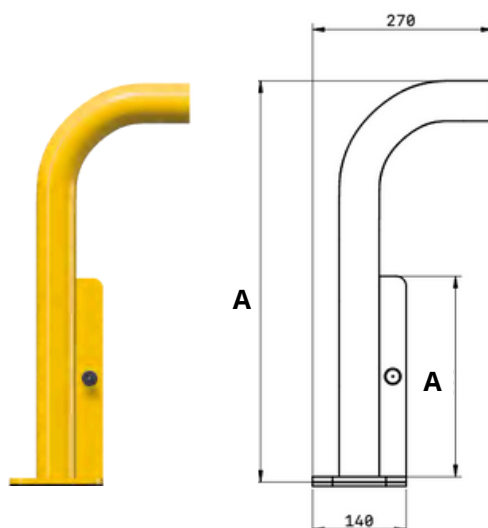


R-PROTECTION

15 DE MAIO DE 2023

LINHA X-PRO

X-PRO CONECTOR



ESPECIFICAÇÕES TÉCNICAS

- Tubo aço S195T 60x3mm;
- Perfil lateral em chapa aço DC01 5m;
- Base de fixação 140x140mm constituída por base em aço DC01 e neoprene vulcanizado;
- Tratamento e pintura epóxi bi-camada:
 - Amarelo - RAL 1003.

A - ALTURA

FIXAÇÃO AO SOLO

- Base de fixação:
 - Aço de 8mm;
 - Neoprene vulcanizado 6mm para amortecimento impacto;
- 4 Furações de instalação M8/M12.

REFERÊNCIA	DESCRIÇÃO
X900	X-PRO Conector 900mm
X600	X-PRO Conector 600mm
X300	X-PRO Conector 300mm



+351 926 031 016
GERAL@R-PROTECTION.COM

WWW.R-PROTECTION.COM
RUA DA PAZ 90-94, PAVILHÃO 15
3800-587 CACIA, AVEIRO - PORTUGAL



FICHA TÉCNICA X-PRO XP.1

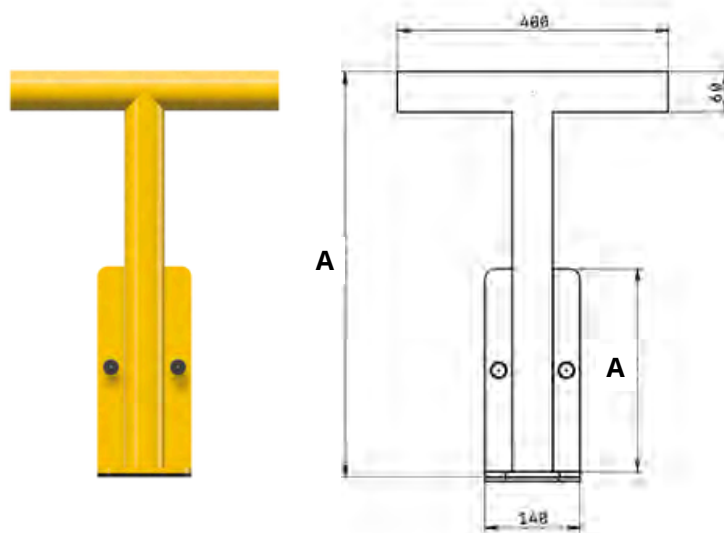


R-PROTECTION

15 DE MAIO DE 2023

LINHA X-PRO

X-PRO CONECTOR DUPLO



A - ALTURA

ESPECIFICAÇÕES TÉCNICAS

- Tubo aço S195T 60x3mm;
- Perfil lateral em chapa aço DC01 5mm;
- Base de fixação 140x140mm constituída por base em aço DC01 e neoprene vulcanizado;
- Tratamento e pintura epóxi bi-camada:
 - Amarelo - RAL 1003.

FIXAÇÃO AO SOLO

- Base de fixação:
 - Aço de 8mm;
 - Neoprene vulcanizado 6mm para amortecimento impacto;
- 4 Furações de instalação M8/M12.

REFERÊNCIA	DESCRIÇÃO
XT900	X-PRO Conector Duplo 900mm
XT600	X-PRO Conector Duplo 600mm
XT300	X-PRO Conector Duplo 300mm



+351 926 031 016
GERAL@R-PROTECTION.COM

WWW.R-PROTECTION.COM
RUA DA PAZ 90-94, PAVILHÃO 15
3800-587 CACIA, AVEIRO - PORTUGAL



FICHA TÉCNICA X-PRO XP.1

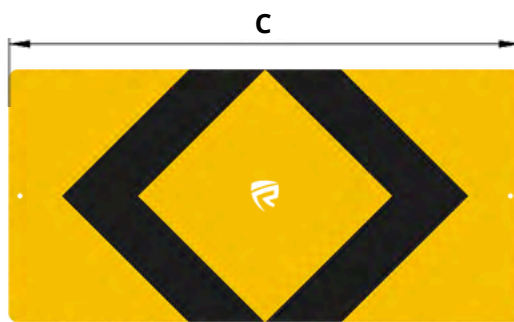
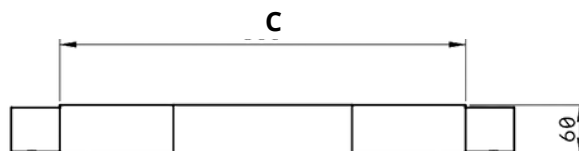
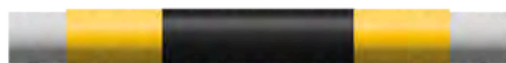


R-PROTECTION

15 DE MAIO DE 2023

LINHA X-PRO

LIGAÇÕES



C - COMPRIMENTO

ESPECIFICAÇÕES TÉCNICAS

- Tubo aço S195T 60x3mm;
- Chapa Anti-Perfuração aço 5mm;
- 2 uniões em aço galvanizado 54x1,5mm;
- Sistema R-LOCK: sistema modular click;
- Tratamento e pintura epóxi bi-camada:
 - Amarelo - RAL 1003;
 - Preto - RAL 9005.

REFERÊNCIA	DESCRIÇÃO
A90	Ligação Curva 90 Graus
L1100	Ligação 1100mm
L1000	Ligação 1000mm
L900	Ligação 900mm
L800	Ligação 800mm
L700	Ligação 700mm

REFERÊNCIA	DESCRIÇÃO
L600	Ligação 600mm
L500	Ligação 500mm
L400	Ligação 400mm
L300	Ligação 300mm
L200	Ligação 200mm



+351 926 031 016
GERAL@R-PROTECTION.COM

WWW.R-PROTECTION.COM
RUA DA PAZ 90-94, PAVILHÃO 15
3800-587 CACIA, AVEIRO - PORTUGAL



FICHA TÉCNICA X-PRO XP.1

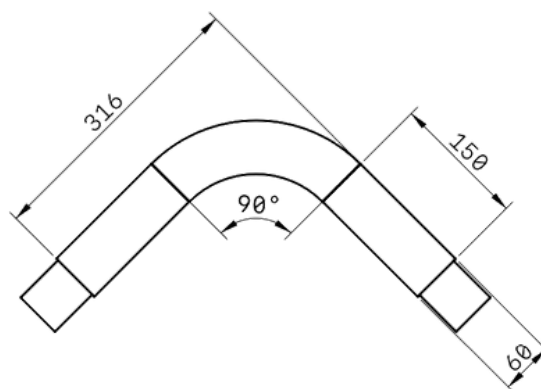


R-PROTECTION

15 DE MAIO DE 2023

LINHA X-PRO

REFERÊNCIA: A90



ESPECIFICAÇÕES TÉCNICAS

- Tubo aço S195T 60x3mm;
- 2 uniões em aço galvanizado 54x1,5mm;
- Sistema R-LOCK: sistema modular click;
- Tratamento e pintura epóxi bi-camada:
 - Amarelo - RAL 1003;
 - Preto - RAL 9005.

REFERÊNCIA	DESCRIÇÃO
A90	Ligação Curva 90 graus



+351 926 031 016
GERAL@R-PROTECTION.COM

WWW.R-PROTECTION.COM
RUA DA PAZ 90-94, PAVILHÃO 14/ 15
3800-587 CACIA, AVEIRO - PORTUGAL



FICHA TÉCNICA X-PRO XP.1





R-PROTECTION

15 DE MAIO DE 2023

LINHA X-PRO

CHAPA ANTI-PERFURAÇÃO

	REFERÊNCIA	DESCRIÇÃO	A	C	PESO
CHAPAS 900	 XA90.A9	Chapa 90 Graus 400mm	400	830	11.3
	X800.A9	Chapa 800x400mm		1150	17.2
	X700.A9	Chapa 700x400mm		1050	15.7
	X600.A9	Chapa 600x400mm		950	14.2
	 X500.A9	Chapa 500x400mm		850	12.8
	X400.A9	Chapa 400x400mm		750	11.4
	X300.A9	Chapa 300x400mm		650	9.5
	X200.A9	Chapa 200x400mm		550	8
	X100.A9	Chapa 100x400mm		450	6.5
CHAPAS 600	 XA90.A6	Chapa 90 Graus 300mm	300	830	8.9
	X800.A6	Chapa 800x300mm		1150	13.4
	 X700.A6	Chapa 700x300mm		1050	12
	X600.A6	Chapa 600x300mm		950	10.8
	X500.A6	Chapa 500x300mm		850	9.7

A - ALTURA C - COMPRIMENTO



+351 926 031 016
GERAL@R-PROTECTION.COM

WWW.R-PROTECTION.COM
RUA DA PAZ 90-94, PAVILHÃO 15
3800-587 CACIA, AVEIRO - PORTUGAL



FICHA TÉCNICA X-PRO XP.1



R-PROTECTION

15 DE MAIO DE 2023

LINHA X-PRO

CHAPA ANTI-PERFURAÇÃO

	REFERÊNCIA	DESCRIÇÃO	A	C	PESO
CHAPAS 600	X400.A6	Chapa 400x300mm	300	750	8.5
	X300.A6	Chapa 300x300mm		650	7.3
	X200.A6	Chapa 200x300mm		550	6.1
	X100.A6	Chapa 100x300mm		450	4.6
CHAPAS 300	XA90.A3	Chapa 90 Graus 150mm	150	830	7
	X800.A3	Chapa 800x150mm		1150	6.4
	X700.A3	Chapa 700x150mm		1050	5.8
	X600.A3	Chapa 600x150mm		950	5.2
	X500.A3	Chapa 500x150mm		850	4.6
	X400.A3	Chapa 400x150mm		750	4
	X300.A3	Chapa 300x150mm		650	4
	X200.A3	Chapa 200x150mm		550	2.8
	X100.A3	Chapa 100x150mm		450	2.2

A - ALTURA C - COMPRIMENTO



+351 926 031 016
GERAL@R-PROTECTION.COM

WWW.R-PROTECTION.COM
RUA DA PAZ 90-94, PAVILHÃO 15
3800-587 CACIA, AVEIRO - PORTUGAL

